

SvL

Innlating

Greiðslurokning

1) Umstytt framsagnirnar :

a) $a + 6a - 4a$

b) $6(-3 + 4x)$

c) $-12 - 8(2x - 3)$

d) $-(10x + 8) - 3(2x + 4) + 15 - x$

2) Loys líkningarnar

a) $4x - 6 = 10$

b) $8 + 5x = 2x + 29$

c) $20 - 5(2x - 1) = 6x + 73$

3)

Per er 4 ár eldri enn systurinn. Tilsaman eru tey 22 ár.

Hvussu gomul eru tey ?

4)

l: $y = x + 4$ m: $y = 3x - 2$

Tekna linjurnar l og m. Les krosstøluni hjá skurðpunktinum.

5)

Greidd frá, hvat tøluni í hesi funktiúnini merkja:

$y = -2x + 1$

6)

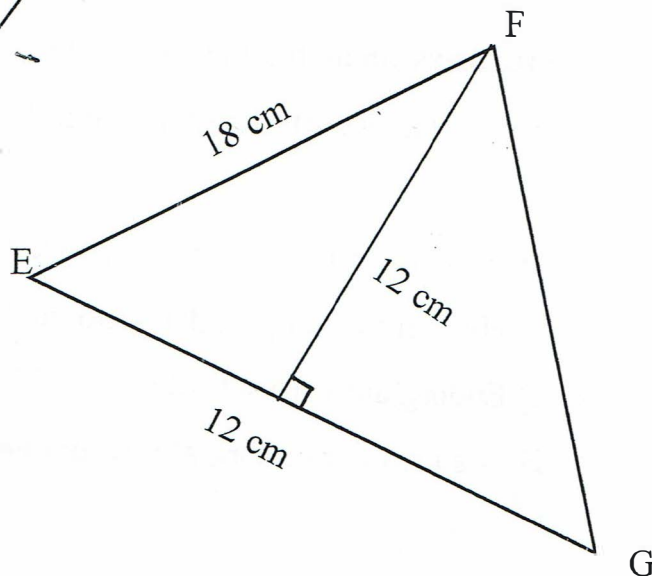
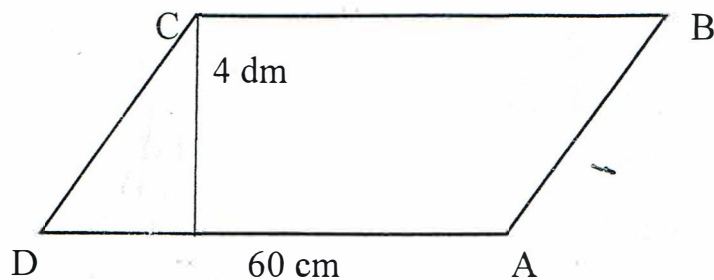
Í 1991 var ársinntøkan hjá Bjørtu 213150 kr.

Árið eftir var inntøkan 195032,25 kr.

a) Hvussu nógv krónur lækkaði inntøkan hjá Bjørtu ?

b) Hvussu nógv prosent lækkaði inntøkan ?

7) Rokna víddina á skapinum :



8) Petur fór til handils og keypti :

0,5 kg av kaffi fyri 55,50 kr/kg

0,25 kg av te fyri 48 kr/kg

3 kg av hveitimjøli fyri 7,45 kr/kg

1,5 kg av margarini fyri 15 kr/kg

5 kg av kjøti fyri 61,50 kr/kg

5 kg av eplum fyri 49,50 kr

a) Hvussu nógv skuldi Petur gjalda tilsamans ?

At gjalda vørurnar við nýtti Petur ein túsundkrónuseðil

b) Hvussu nógv fekk hann aftur ?

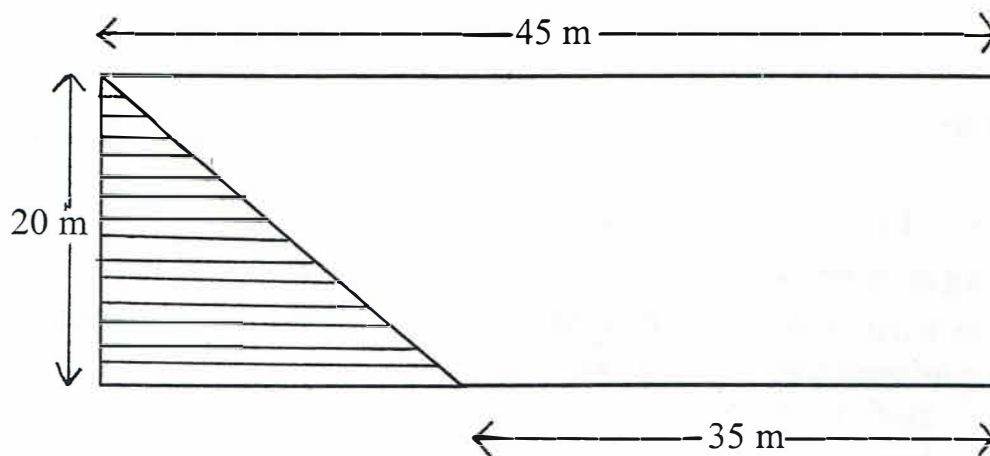
9) Undir eini vegagerð verður ein partur av grundstykkinum hjá Petrinu tiki til veg (strikaði parturin á tekningini).

a) Hvussu stórt økið (m^2) varð tikið til veg ?

b) Hvussu stórt er grundstykkið nú ?

c) Endurgjald varð sett til at vera 250 kr fyri m^2 .

Hvussu stórt er endurgjaldið, sum Petrina fær ?



10)

Ein vatnbrunnur er 22 m langur og 14,4m breiður. Frá botninum og upp til vatnskeppuna er 1,8 m.

Hvussu nógvur m^3 av vatni eru í brunninum ?

Hvussu nógvir litrar av vatni eru í brunninum ?