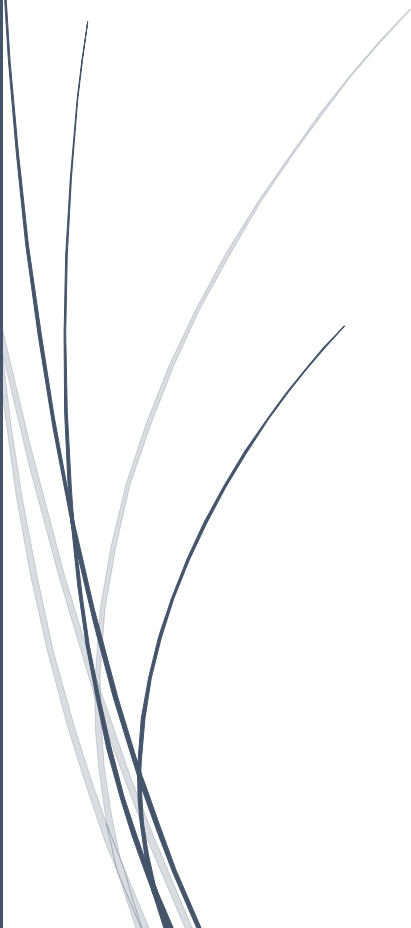




August

Støddfrøði  
Innlating  
9.fl



1. Rúna hevði 100 kr og ætlaði at keypa sær tussjir í ymiskum litum. Tær kostaðu 6,35 kr fyri hvørja.



- a Hvussu nógvar tussjir fekk hon?
- b Hvussu nógv fekk hon aftur av teimum 100 kr?

2. Jákup og tey vóru eitt árið í Noregi við bili. Teir fyrstu fyra dagarnar koyrdu tey 250 km, 320 km, 440 km og 282 km.

- a Hvussu langt koyrdu tey í miðal hesar dagarnar?

Jákup skrivaði niður, hvussu langt tey koyrdu og hvussu nógv bensin, tey brúktu.



Tilsamans koyrdu tey 2540 km, og tey brúktu 235 litrar av bensini.

- b Hvussu langt koyrdu tey fyri hvønn litur av bensini?

Bensinið kostaði 9,40 kr fyri liturin.

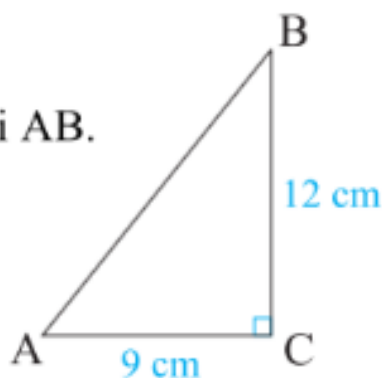
- c Hvussu nógv kostaði bensinið, tey brúktu hendan túrin?

3. Hvussu nógv prosent eru kovboybukurnar niðursettar?

Kovboybuksur  
fyrr 450 kr

nú bara 380 kr

4. Rokna longdina á langsíðuni AB.



5. Umstytt framsagnirnar:

**a**  $4x - 3(x + 8) + 6(4 - x) - (2x - 3)$

**b**  $12m + 3(m + 4n) - 12(m - n)$

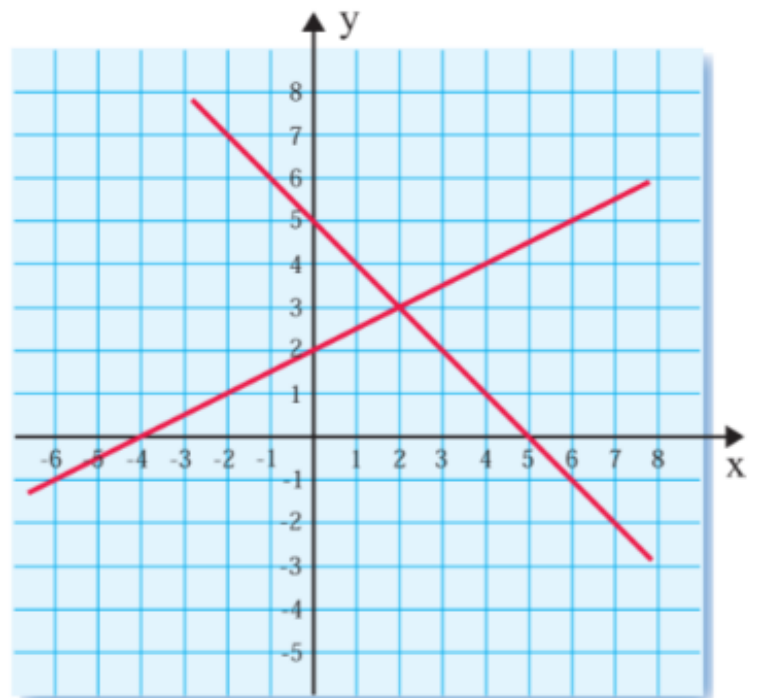
**c**  $-(10x + 8) - 3(2x + 4) + 15 - x$

Loys ólíkningarnar:

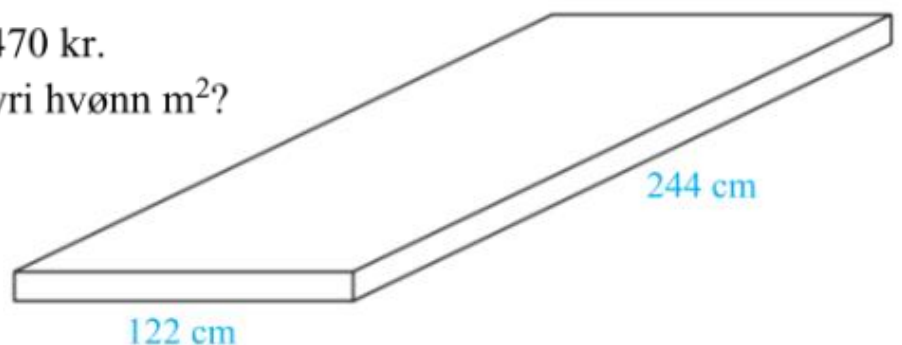
6. **a**  $-(7x + 5) \geq 8(5 - 2x)$       **b**  $5(3 + 5x) \leq 16x - 21$

7. Högrumegin er ein líkningaheild teknað í eina krossskipan.

- a** Í hvörjum punkti skera linjurnar hvør aðra?
- b** Hvørjar eru líkningarnar hjá linjunum?
- c** Loys eisini líkningaheildina við algebra



8. Ein gólvpláta kostar 470 kr. Hvussu nógv er tað fyri hvønn  $m^2$ ?



9. Tóroddur fór á bókaútsölu og keypti eitt eintak av hesum bókum:



	<b>Fyrr</b>	<b>Nú</b>
Kerstin Sundh: Gentan á tekjuni	126,00 kr	50,00 kr
Hope Wurmfeld: Baby Blues	98,00 kr	40,00 kr
Lennert Frick: Dysturin	99,00 kr	40,00 kr
Jostein Gaarder: Kabálgátan	148,00 kr	60,00 kr

- Hvussu nógv krónur tilsamans vóru bøkurnar bíligari nú enn fyrr?
- Tóroddur rindaði við einum 500 kr-seðli. Hvussu nógv fekk hann aftur?
- Hvussu nógv prosent vóru bøkurnar tilsamans bíligari nú enn fyrr?

10. Rokna rúmdina á terninginum høgrumegin.

